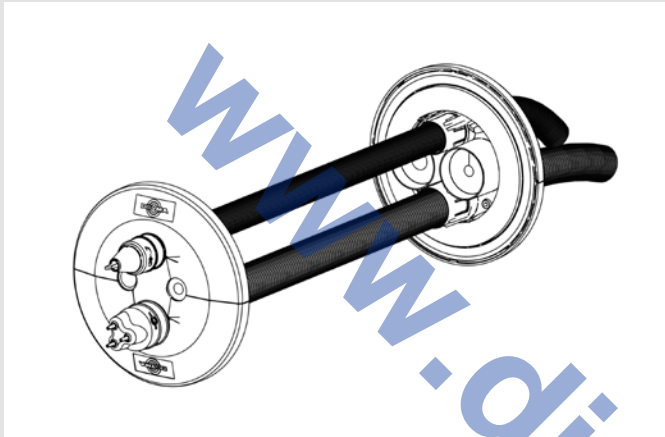


# EINBAUHINWEISE

## DOYMAfix®

- DOYMAfix® HP/O-S



DOYMAfix® HP/O-S

Sehr geehrter Kunde,

wir bedanken uns, dass Sie sich für ein Qualitäts-Produkt aus unserem Hause entschieden haben.

Bitte lesen Sie sich vor dem Einbau bzw. der Verarbeitung unserer Produkte dieses Schreiben sowie die mitgelieferten Einbauhinweise komplett durch und bewahren Sie beides nach dem Einbau sorgfältig auf!

### Sicherheitshinweise:

- Der Einbau unserer Produkte darf nur von Personen ausgeführt werden, die die dazu erforderlichen Fachkenntnisse besitzen.
- Zu Ihrem eigenen Schutz und zum Schutz Dritter müssen der Arbeitsraum sowie eventuell erforderliche Leitungsgräben nach den geltenden Vorschriften ordnungsgemäß erstellt und abgesichert sein.
- Bei der Installation unserer Dichtungs- und Brandschutzsysteme müssen die anerkannten Regeln der Technik, die einschlägigen Vorschriften der Berufsgenossenschaften, die VDE-Bestimmungen sowie die geltenden Sicherheits- und Unfallvorschriften beachtet werden. Insbesondere bei der Verspannung oder Fixierung der Produkte kann es zu Quetschungen von Körperteilen oder anderen erheblichen Verletzungen kommen.
- Die Sicherheitsdatenblätter sind zu beachten.
- Überprüfen Sie das gelieferte Produkt auf Vollständigkeit (der Lieferumfang ist bei den Einbauhinweisen gesondert aufgeführt) und alle Einzelteile auf eventuelle Schäden. Es dürfen nur unbeschädigte Teile montiert werden.
- Überprüfen Sie das Produkt anhand der Einbauhinweise unbedingt auf seine Eignung für den vorgesehenen Verwendungs-

zweck. Sollten besondere Beanspruchungen vorliegen, klären Sie die Verwendung des Produkts mit uns im Vorfeld. Fordern Sie hierzu unsere Checklisten an oder laden Sie diese unter [www.doyma.de](http://www.doyma.de) herunter.

**Für einen Fehlgebrauch ist jegliche Haftung unsererseits ausgeschlossen!**

- Bitte beachten Sie schließlich die Hinweise der zum Einbau benötigten Werkzeuge und Hilfsmittel.

### Schutzrechte:

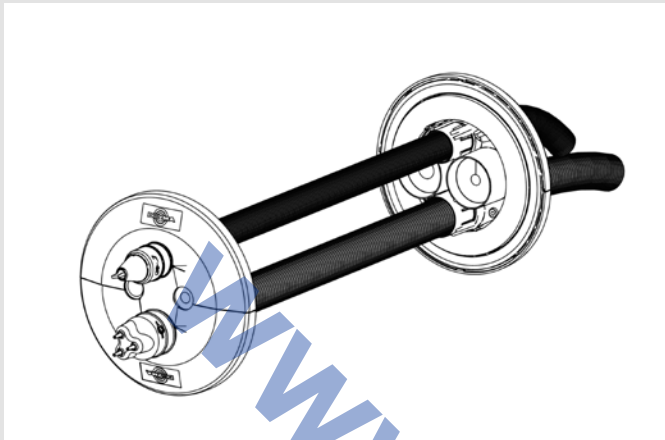
- Unsere Schutzrechte sowie Schutzrechte Dritter sind zu beachten.

### Entsorgung:

- Bitte beachten Sie bei der Entsorgung von Bauteilen, Zubehör und Verpackungen die geltenden Vorschriften.

### Verkaufsbedingungen:

- Es gelten unsere Verkaufs- und Lieferbedingungen in der gültigen Fassung.



DOYMAfix® HP/O-S

### Verwendungszweck

Abdichtung von Anschlussleitungen für Wärmepumpen in oberirdischen Wanddurchführungen.

Universell verwendbar in allen gängigen Wandaufbauten.

### Bitte beachten:

- Schützen Sie die Wanddurchführungen vor Beschädigungen, Feuchte und Verunreinigungen.
- Überprüfen Sie alle Einzelteile auf eventuelle Schäden. Es dürfen nur unbeschädigte Teile montiert werden.
- Wir weisen ausdrücklich darauf hin, dass bei Abweichung von den Angaben in den Einbauhinweisen und bei unsachgemäßer Verwendung unserer Produkte, sowie deren Kombination mit Fremdprodukten, für eventuell auftretende Folgeschäden keinerlei Gewährleistung übernommen wird.
- Bei der Montage wird ein Dämmschaum verwendet.
- Die Hinweise auf der Verpackung und dem Sicherheitsdatenblatt sind zu beachten!

### Montagebedingungen:

Für die ordnungsgemäße Installation der Wanddurchführungen benötigen Sie neben dem üblichen Standardwerkzeug, die folgenden

### Werkzeuge und Hilfsmittel

- Bohrergerät mit Bohrkronen bzw. Bohrwerkzeug für Bohrung Ø 100 mm
- Geeignete Schutzausrüstung

### Lieferumfang

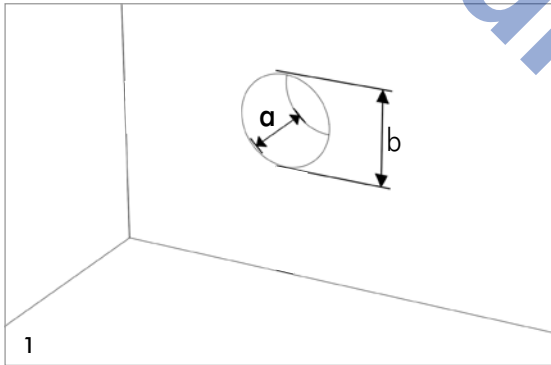
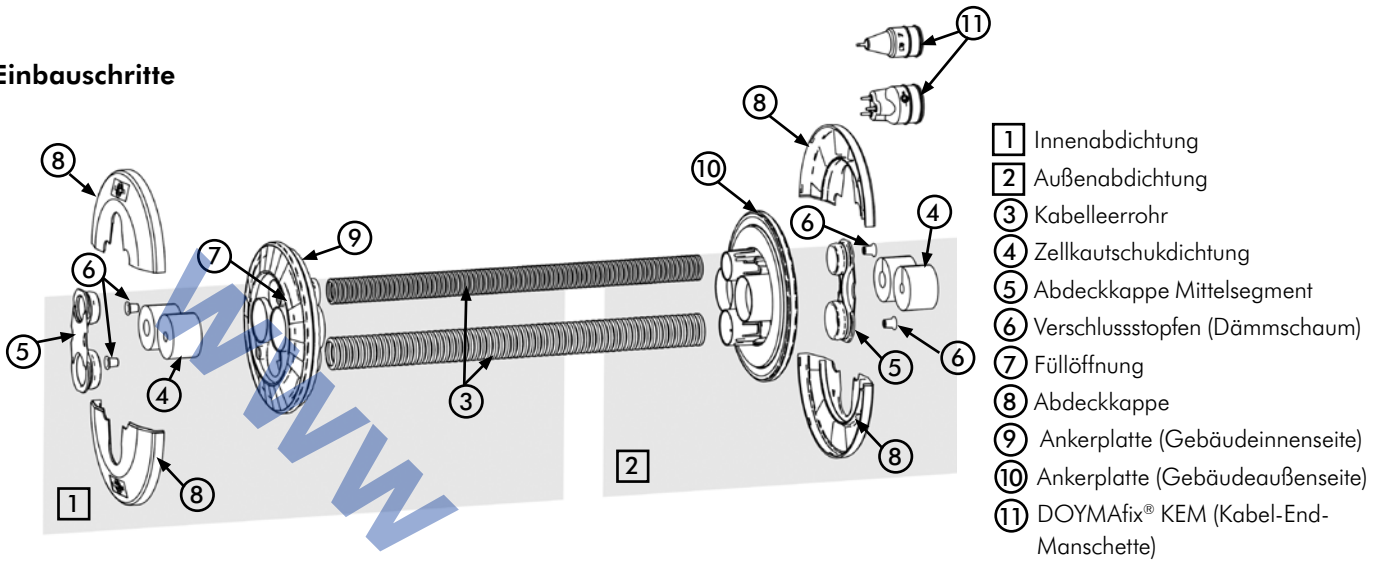
Zum Lieferumfang der DOYMAfix® HP/O-S gehören:

- 1 x Innenabdichtung
- 1 x Außenabdichtung
- 2 x Abdeckkappe (3-teilig)
- 1 x Dämmschaum
- 1 x Kabelleerrohr DN25
- 1 x Kabelleerrohr DN32
- 1 x DOYMAfix® KEM DN25 / 9-17
- 1 x DOYMAfix® KEM DN32 / 3x5-9
- 4 x Set Zellkautschukring (je 2 Stück)
- 1 x Einbauhinweise (DOYMAfix® HP/O-S)
- 1 x Einbauhinweise (DOYMAfix® KEM)

### Zubehör (optional)

- Komprimband
- KEM (Kabel-Endmanschette)
- Dämmschaum

**Einbauschritte**

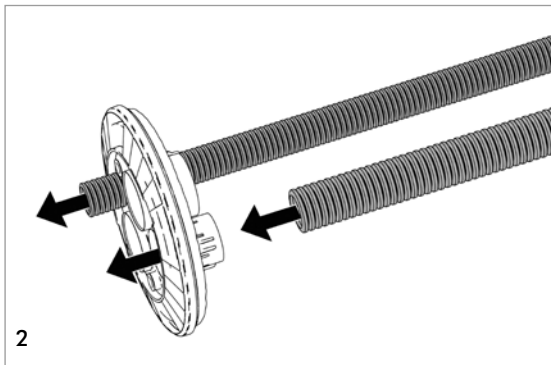


**Erstellen der Durchdringung**

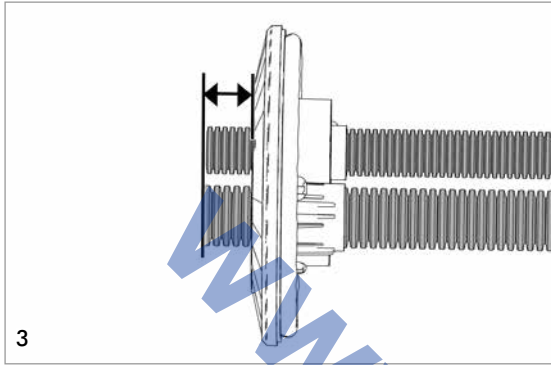
Die Montage der Wanddurchführung kann in einer Kernbohrung oder einem bauseitig eingebrachtem Futterrohr erfolgen. Die Führung des Bohrgeräts kann mit der Hand oder mittels Bohrständer erfolgen. Gebohrt werden kann nur festes Material. Bei porösem oder brüchigem Mauermaterial können Ausbrüche entstehen. Bei kleineren Ausbrüchen muss keine Nachbearbeitung vorgenommen werden. Bei großflächigen Ausbrüchen ist die Öffnung entsprechend des jeweiligen Wandaufbaus instand zu setzen. Untergründe müssen sauber, fest, staub und fettfrei sein. Wandstärke a: 200 mm – 500 mm.

Kernbohrung/ Futterrohr Durchmesser b: 99 mm – 104 mm

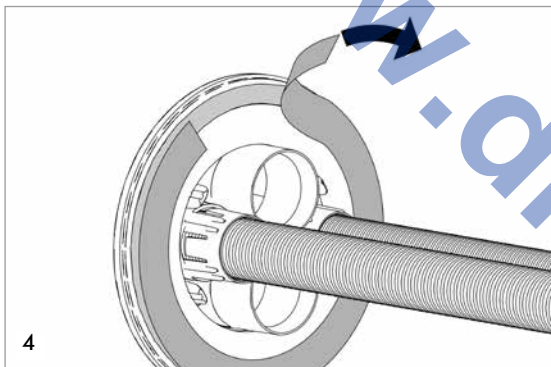
**Hinweis:** Wird die Wandöffnung in einem alternativen Verfahren (z.B. Sägen, Stemmen) hergestellt, ist ein maximaler Innendurchmesser von 120 mm nicht zu überschreiten.



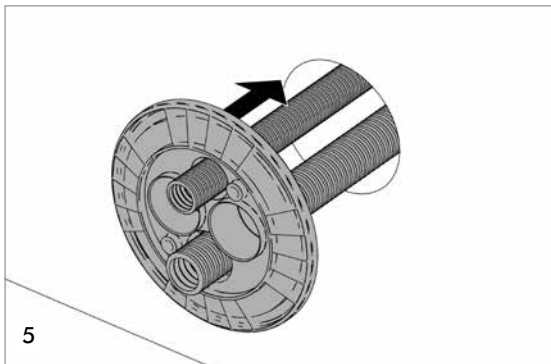
2. Kabelleerrohr in die Außenabdichtung (von der Seite mit der Zellkautschukdichtung und dem Butylband ) einschieben.



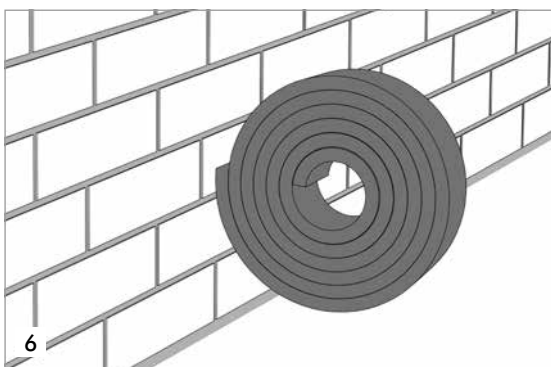
3. Überstand von min.50mm. Ein späteres Einkürzen ist möglich.



4. Schutzfolie der Außenabdichtung entfernen



5. Außenabdichtung mit montierten Leerrohren von der Außenseite in die KB schieben. Außenabdichtung entsprechend der geplanten Leitungsführung ausrichten und bis an die Wand schieben und etwas andrücken.



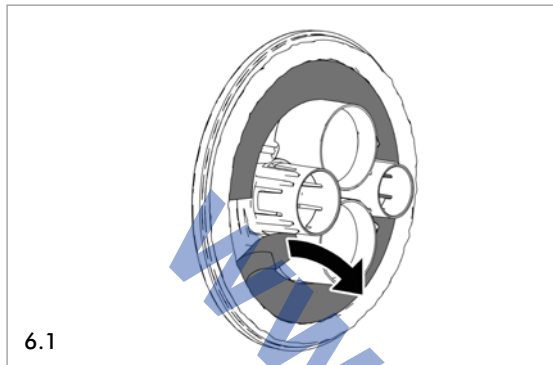
#### Außenabdichtung [mit Kompriband]

Optionaler Einbauschritt

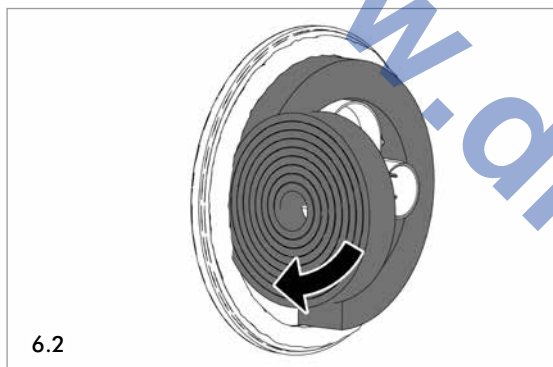
6. Setzen des Kompribandes bei unebenen Wänden

Bei Einbau an unebenen Wandoberflächen >3 mm (wie z.B. Klinker o.ä.) ist die Verwendung eines zusätzlichen Kompribandes erforderlich (optionales Zubehör).

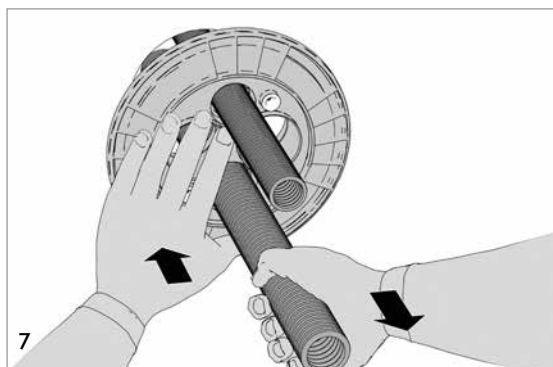
Sonst weiter mit Schritt 7.



6.1 Entfernen der inneren Dichtung (Zellkautschuk)

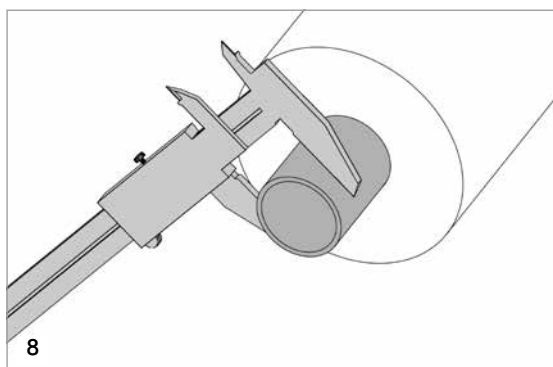


6.2 Aufkleben des Kompribandes.



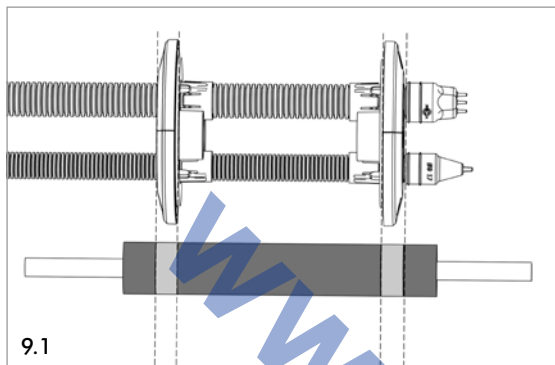
7. Innenabdichtung über die Leerrohre (DN25 und DN32) bis an die Wand schieben. Mit einer Hand die Innenabdichtung an die Wand drücken und mit der anderen Hand leicht an den Leerrohren ziehen, bis die Leerrohre ein bis zwei Einrastungen zurück springt (max. 9 x). Die Innenabdichtung rastet hörbar auf dem Leerrohr ein.

Achtung: Innen und Außenabdichtung dürfen nicht verdreht montiert werden.

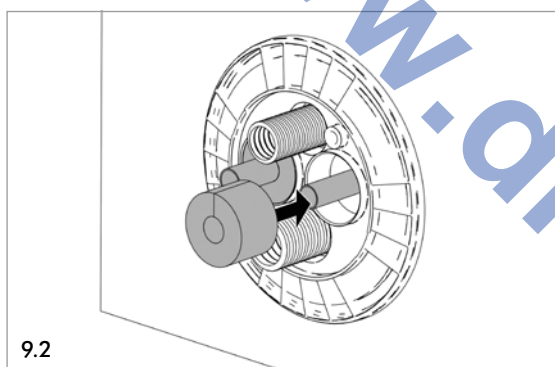


Einzug der Rohrleitungen

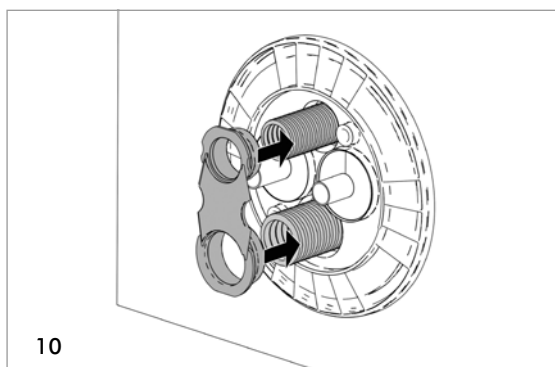
| Leistungsdurchmesser | Set Zellkautschuckring |
|----------------------|------------------------|
| 6,4 mm               | 1/4"                   |
| 9,5 mm               | 3/8"                   |
| 12,7 mm              | 1/2"                   |
| 15,9 mm              | 5/8"                   |



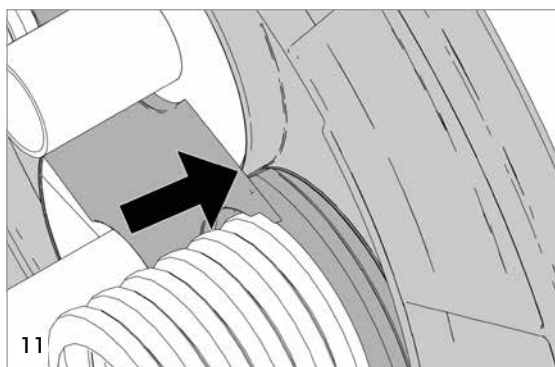
9.1. Die bauseitige Rohrinsolierung ist im Bereich der Zellkautschukdichtung (4) auszusparen.



9.2. Setzen der Zellkautschukdichtungen (4).  
Für eine leichtere Montage kann Gleitmittel verwendet werden (bündig mit Ankerplatte (9)).



10. **Achtung! Vor dem einbringen des Dämmschaums**, müssen die Mittel-segmente (5) innen und außen montiert werden.

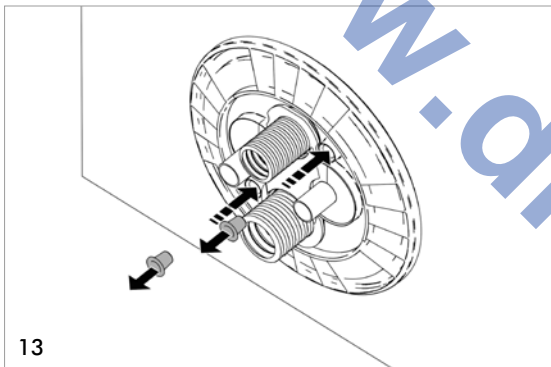


11. Die Mittelsegmente müssen an den Ankerplatten (9) anliegen.

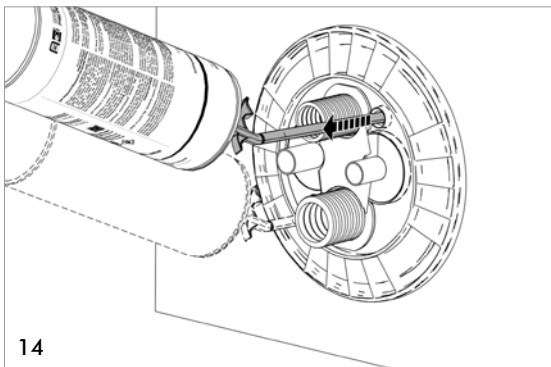


### Einbringen des Dämmschaums (Gebäudeinnenseite)

Die Hinweise auf der Dose sind zu beachten.



13. Das Einbringen erfolgt gleichmäßig über beide Füllöffnungen (7).



14. Einbringen des Schaums.

Füllschlauch vollständig einführen.

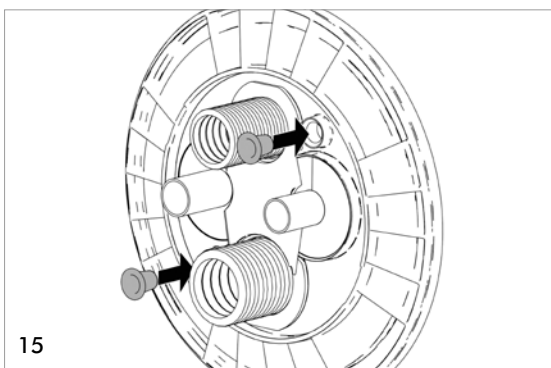
Während des Einbringens, langsam den Füllschlauch herausziehen.



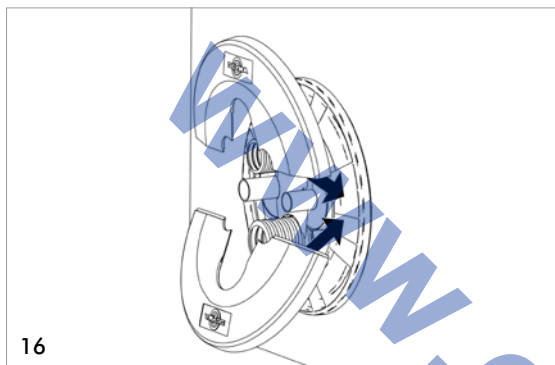
Der frische Schaum dehnt sich noch um das eineinhalb- bis zweifache aus, daher ist drauf zu achten, dass die Hohlräume nicht überfüllt werden.



Bei Wandstärken  $>500$  mm kann eine zusätzliche Dose Dämmschaum notwendig sein (optionales Zubehör).

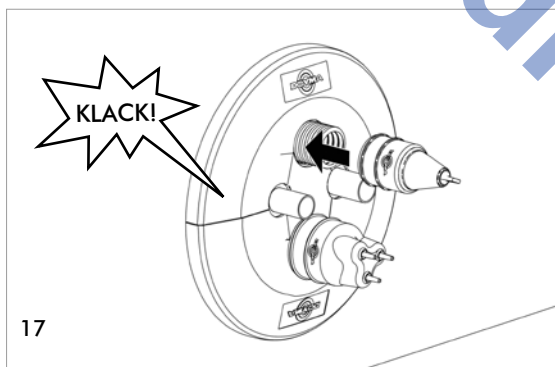


15. Verschlussstopfen (6) auf der Gebäudeinnen und -außenseite einsetzen.



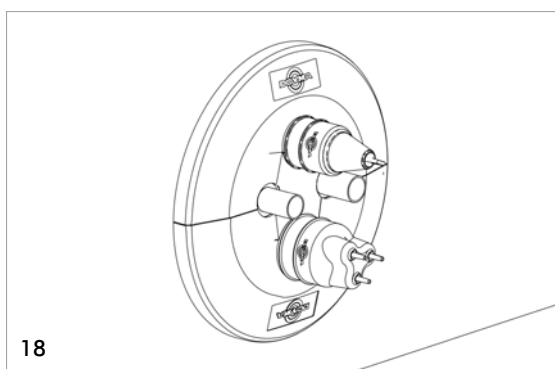
16

16. Die Abdeckkappen (8) auf die Gebäudeinnen und -außenseite aufsetzen.



17

17. Abdeckkappen (8) auf Gebäudeinnen und -außenseite andrücken, bis ein einrasten bzw. ein klacken zuhören ist.



18

18. DOYMAfix® KEM (Kabel-End-Manschette) (11) gemäß beiliegender Einbauanleitung auf der Gebäudeaußenseite montieren.

DOYMA-Produkte werden laufend weiterentwickelt. Technische Änderungen erfolgen ohne vorherige Mitteilung.  
Weitere Infos unter [www.doyma.de](http://www.doyma.de)

**DOYMA GmbH & Co**

DICHTUNGSSYSTEME

BRANDSCHUTZSYSTEME

WÄRMEPUMPENEINFÜHRUNGEN

Industriestr. 43-57  
28876 Oyten

Fon: 0 42 07/91 66-300  
Fax: 0 42 07/91 66-199

[www.doyma.de](http://www.doyma.de)  
[info@doyma.de](mailto:info@doyma.de)